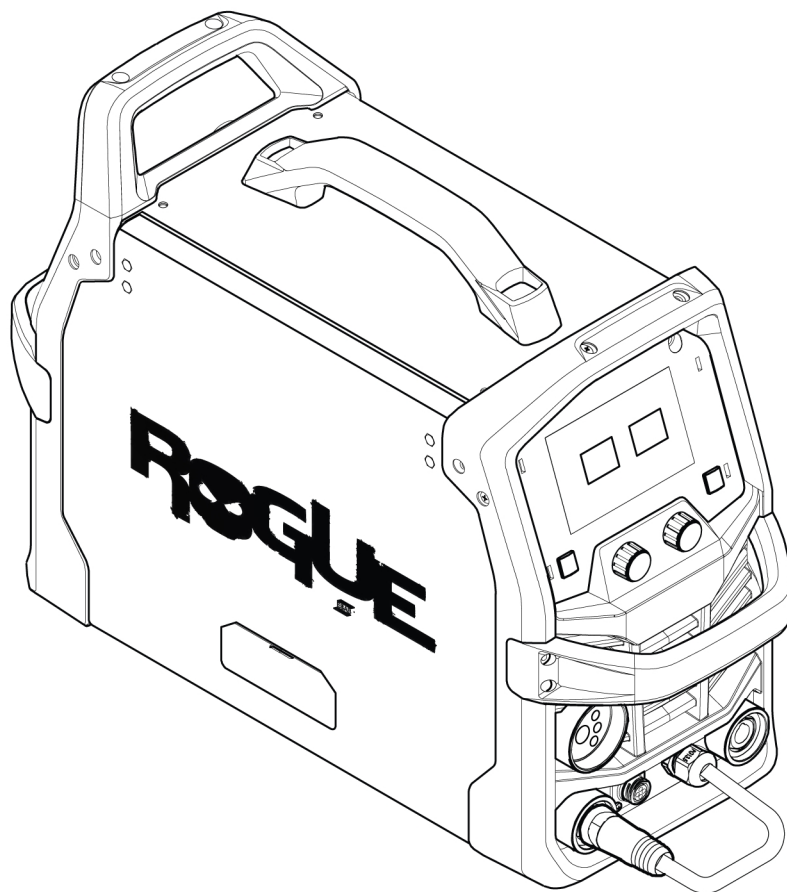


# *Rogue EM 180*



## **Manuale di istruzioni**



## EU DECLARATION OF CONFORMITY

**According to:**

The Low Voltage Directive 2014/35/EU;      The EMC Directive 2014/30/EU;  
The RoHS Directive 2011/65/EU;              The Ecodesign Directive 2009/125/EC

**Type of equipment**

Arc welding power source

**Type designation**

Rogue EM 180                                      from serial number HA438 YY XX XXXX  
X and Y represents digits, 0 to 9 in the serial number, where YY indicates year of production.

**Brand name or trademark**

ESAB

**Manufacturer or his authorised representative established within the EEA**

ESAB AB  
Lindholmsallén 9, Box 8004, SE-402 77 Göteborg, Sweden  
Phone: +46 31 50 90 00, www.esab.com

**The following EN standards and regulations in force within the EEA has been used in the design:**

EN IEC 60974-1:2018/A1:2019	Arc Welding Equipment - Part 1: Welding power sources
EN IEC 60974-5:2019	Arc welding equipment - Part 5: Wire feeders
EU reg. no. 2019/1784	Ecodesign requirements for welding equipment pursuant to Directive 2009/125/EC
EN 60974-10:2014	Arc Welding Equipment - Part 10: Electromagnetic compatibility (EMC) requirements

**Additional Information:**

Restrictive use, Class A equipment, intended for use in locations other than residential.

**By signing this document, the undersigned declares as manufacturer, or the manufacturer's authorised representative established within the EEA, that the equipment in question complies with the safety and environmental requirements stated above.**

**Place/Date**

Gothenburg  
2024-08-29

**Signature**

Peter Burchfield  
General Manager, Equipment Solutions



<b>1</b>	<b>SICUREZZA</b> .....	<b>4</b>
1.1	Significato dei simboli .....	4
1.2	Precauzioni per la sicurezza .....	4
<b>2</b>	<b>INTRODUZIONE</b> .....	<b>7</b>
2.1	Dotazioni .....	7
<b>3</b>	<b>DATI TECNICI</b> .....	<b>8</b>
<b>4</b>	<b>INSTALLAZIONE</b> .....	<b>10</b>
4.1	Posizione.....	10
4.2	Istruzioni per il sollevamento.....	10
4.3	Alimentazione elettrica di rete .....	11
4.4	Dimensioni consigliate di fusibili e cavi .....	12
<b>5</b>	<b>FUNZIONAMENTO</b> .....	<b>13</b>
5.1	Collegamenti.....	14
5.2	Collegamento dei cavi - Saldatura, ritorno e inversione di polarità .....	14
5.3	Schema del sistema di azionamento.....	15
5.4	Collegamento di MXL 201 all'adattatore centrale.....	15
5.5	Inserimento e sostituzione del filo.....	17
5.5.1	Saldatura con filo in alluminio.....	18
5.5.2	Installazione di una bobina da 5 kg (200 mm).....	18
5.5.3	Installazione di una bobina da 1 kg (100 mm).....	19
5.6	Impostare la pressione del gruppo trainafilo .....	19
5.7	Sostituzione dei rulli di trascinamento/pressione .....	20
5.8	Gas di protezione .....	21
5.9	Tempo caldo di saldatura .....	21
<b>6</b>	<b>INTERFACCIA UTENTE</b> .....	<b>22</b>
6.1	Pannello di controllo esterno.....	22
6.2	Variabili di saldatura .....	23
6.3	Dinamica dell'arco e selezione del grilletto .....	23
6.4	Pannello di controllo Synergic.....	24
6.5	Pulsante di avanzamento filo e spurgo del gas .....	24
6.6	Guida di riferimento delle icone.....	25
<b>7</b>	<b>MANUTENZIONE</b> .....	<b>26</b>
7.1	Manutenzione di routine .....	26
7.2	Manutenzione del generatore e del trainafilo .....	28
7.3	Manutenzione della torcia e del tubo guida .....	29
<b>8</b>	<b>CODICI DI ERRORE</b> .....	<b>30</b>
8.1	Descrizione dei codici di errore .....	30
<b>9</b>	<b>RISOLUZIONE DEI PROBLEMI</b> .....	<b>31</b>
<b>10</b>	<b>ORDINAZIONE DEI RICAMBI</b> .....	<b>33</b>
	<b>SCHEMA ELETTRICO</b> .....	<b>34</b>
	<b>NUMERI DI ORDINAZIONE</b> .....	<b>36</b>
	<b>COMPONENTI SOGGETTI A USURA</b> .....	<b>37</b>
	<b>ACCESSORI</b> .....	<b>38</b>

# 1 SICUREZZA

## 1.1 Significato dei simboli

Utilizzo in questo manuale: Significa Attenzione! State attenti!

**PERICOLO!**

Significa rischi immediati che, se non evitati, avranno come conseguenza immediata, lesioni gravi o addirittura letali.

**ATTENZIONE!**

Significa possibili pericoli che potrebbero dar luogo a lesioni fisiche o addirittura letali.

**AVVISO!**

Significa rischi che potrebbero causare lesioni fisiche.

**ATTENZIONE!**

Prima dell'uso, leggere attentamente il manuale di istruzioni e attenersi a quanto riportato sulle etichette, alle procedure di sicurezza e alle schede di sicurezza (SDS).



## 1.2 Precauzioni per la sicurezza

Gli utilizzatori degli apparecchi ESAB sono responsabili del rispetto di tutte le misure di sicurezza pertinenti da parte del personale che opera con l'apparecchio o nelle sue vicinanze. Le misure di sicurezza devono soddisfare i requisiti previsti per questo tipo di apparecchi. Oltre alle norme standard applicabili ai luoghi di lavoro è opportuno rispettare le indicazioni che seguono.

Tutte le lavorazioni devono essere eseguite da personale addestrato e in possesso di una buona conoscenza dell'apparecchio. L'azionamento errato dell'apparecchio può dare origine a situazioni di pericolo che possono causare lesioni all'operatore e danni all'apparecchio.

1. Tutto il personale che utilizza l'apparecchio deve conoscere:
  - il suo funzionamento;
  - l'ubicazione degli arresti di emergenza;
  - le sue funzioni;
  - le misure di sicurezza pertinenti;
  - saldatura e taglio o altre funzioni applicabili dell'apparecchio
2. L'operatore deve accertarsi:
  - che nessun estraneo si trovi all'interno dell'area di lavoro dell'apparecchio per saldatura prima che questo venga messo in funzione
  - che tutti indossino protezioni quando si innesca l'arco o si inizia il lavoro con l'apparecchio
3. Il luogo di lavoro deve essere:
  - adeguato allo scopo;
  - esente da correnti d'aria.
4. Dispositivi di protezione individuale:
  - usare sempre le attrezzature di protezione consigliate, come occhiali di sicurezza, abiti ignifughi e guanti di sicurezza
  - non indossare indumenti o accessori ampi come sciarpe, braccialetti, anelli e affini, che possono impigliarsi o provocare ustioni

5. Precauzioni generali:

- accertarsi che il cavo di ritorno sia fissato saldamente
- ogni intervento sui componenti elettrici **deve essere effettuato solo da personale specializzato**
- devono essere disponibili a portata di mano attrezzature antincendio adeguate e chiaramente indicate
- non eseguire **mai** lubrificazioni e interventi di manutenzione sull'apparecchio per saldatura quando è in esercizio

**Se dotato di refrigerante ESAB**

Utilizzare esclusivamente un refrigerante approvato da ESAB. I refrigeranti non approvati potrebbero danneggiare l'apparecchio e mettere a rischio la sicurezza del prodotto. In presenza di danni derivanti da tale negligenza, gli obblighi di garanzia di ESAB decadono.

Per informazioni sull'ordinazione, vedere il capitolo "ACCESSORI" nel manuale di istruzioni.



**ATTENZIONE!**

La saldatura ad arco e il taglio possono causare lesioni all'operatore o ad altre persone. Durante la saldatura e il taglio adottare le opportune precauzioni.



**SCOSSA ELETTRICA: può uccidere**

- Installare e collegare a terra l'unità conformemente al manuale di istruzioni
- Non toccare i componenti elettrici sotto tensione o gli elettrodi con le mani nude oppure quando si indossano guanti o indumenti bagnati
- Isolarsi dal pezzo da lavorare e dal terreno.
- Assicurarsi che la posizione di lavoro sia sicura.



**CAMPI ELETTRICI E MAGNETICI: possono nuocere alla salute**

- Gli operatori portatori di pacemaker devono consultare un medico prima di eseguire operazioni di saldatura. I campi elettromagnetici possono provocare interferenze con determinati pacemaker.
- L'esposizione a campi elettromagnetici può provocare effetti sulla salute ancora sconosciuti.
- Gli operatori devono adottare le procedure riportate di seguito per ridurre al minimo l'esposizione ai campi elettromagnetici:
  - Portare i cavi da lavoro e l'elettrodo sullo stesso lato del corpo. Se possibile, fissarli con del nastro. Non posizionarsi tra la torcia e i cavi da lavoro. Non avvolgere mai la torcia o il cavo da lavoro attorno al corpo. Tenere il più lontano possibile dal corpo i cavi e il generatore di saldatura.
  - Collegare il cavo da lavoro al pezzo da saldare il più vicino possibile all'area da saldare.



**ESALAZIONI E GAS: possono essere nocivi alla salute**

- Tenere il capo lontano dalle esalazioni.
- Eliminare le esalazioni e i gas dall'area in cui si respira e in generale dall'area di lavoro, utilizzando sistemi di ventilazione o di aspirazione presso l'arco o entrambi



**RAGGI DELL'ARCO: possono causare lesioni agli occhi e ustioni**

- Proteggere gli occhi e il corpo. Utilizzare l'apposito schermo per saldatura e le lenti con filtro e indossare indumenti di protezione
- Proteggere le persone presenti mediante schermi o tende.



**RUMORE: se il rumore è eccessivo può danneggiare l'udito**

Proteggere le orecchie. Utilizzare le cuffie o altri dispositivi di protezione dell'udito.

**PARTI MOBILI: possono provocare lesioni**

- Tenere tutte le porte, i pannelli, le protezioni e i coperchi chiusi e fissati saldamente in posizione.
- Se necessario, consentire solo al personale qualificato di rimuovere i coperchi per gli interventi di manutenzione e la risoluzione dei problemi.
- Tenere mani, capelli, abiti ampi e attrezzi lontano dalle parti mobili.
- Reinstallare i pannelli o i coperchi e chiudere le porte quando l'intervento di manutenzione è stato ultimato e prima di avviare l'unità.

**PERICOLO D'INCENDIO**

- Le scintille (gocce di saldatura) possono causare incendi. Assicurarsi che non siano presenti materiali infiammabili nelle vicinanze.
- Non utilizzare in contenitori chiusi.

**SUPERFICIE CALDA: le parti possono provocare scottature**

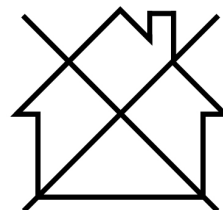
- Non toccare le parti a mani nude.
- Attendere il raffreddamento prima di toccare l'attrezzatura.
- Per maneggiare le parti calde, utilizzare dispositivi adatti e/o indossare guanti isolanti per evitare scottature.

**AVVISO!**

Questo prodotto è destinato esclusivamente alla saldatura ad arco.

**AVVISO!**

L'apparecchiatura di Class A non è destinata all'uso in luoghi residenziali in cui l'energia elettrica viene fornita dalla rete pubblica di alimentazione a bassa tensione. A causa di disturbi sia condotti che radiati, potrebbe essere difficile assicurare la compatibilità elettromagnetica di apparecchiature di Class A in questi luoghi.

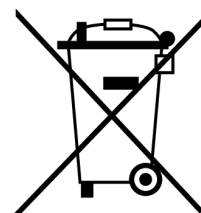
**NOTA:**

**Lo smaltimento delle apparecchiature elettroniche deve essere effettuato presso la struttura di riciclaggio.**

In osservanza della direttiva europea 2012/19/CE sui rifiuti di apparecchiature elettriche ed elettroniche e della relativa attuazione nella legislazione nazionale, le apparecchiature elettriche e/o elettroniche che giungono a fine vita operativa devono essere smaltite presso una struttura di riciclaggio.

In quanto responsabile delle apparecchiature, è tenuto/a ad informarsi sulle stazioni di raccolta autorizzate.

Per ulteriori informazioni contattare il rivenditore ESAB più vicino.



**ESAB dispone di un vasto assortimento di accessori e dispositivi di protezione individuale acquistabili. Per informazioni sull'ordinazione contattare il rivenditore ESAB di zona oppure visitare il nostro sito Web.**

## 2 INTRODUZIONE

---

Il **Rogue EM 180 PRO** è un sistema di saldatura monofase autonomo in grado di eseguire saldature GMAW (MIG) e MMA / SMAW / Stick.

### 2.1 Dotazioni

Rogue EM 180 PRO viene fornito con:

- Generatore di saldatura
- MXL 201, Euro, 3 m
- Tubo flessibile del gas, 4 m
- Set di cavi con morsetto di massa, 3 m, 16 mm<sup>2</sup>, 35-50 OKC
- Portalettrodo, Handy 200 A, per impieghi pesanti 50 mm OKC, 3 m
- OK AristoRod 12.50 0,8 mm, 1 kg
- Rullo di trascinamento, 0,6/0,8 mm V
- Rullo di trascinamento, 0,8/1,0 mm V
- Rullo di trascinamento, 1,0/1,2 mm VK
- Manuale di istruzioni
- Istruzioni di sicurezza

### 3 DATI TECNICI

	<b>Rogue EM 180</b>	
<b>Tensione di uscita</b>	120 V, 1~ 50/60 Hz	230 V 1~50/60 Hz
<b>Corrente primaria</b>		
<b>I<sub>max</sub> GMAW - MIG</b>	20 A	23 A
<b>I<sub>max</sub> SMAW - MMA</b>	19 A	21 A
<b>I<sub>eff</sub> GMAW - MIG</b>	10 A	11,5 A
<b>I<sub>eff</sub> SMAW - MMA</b>	9,5 A	11,0 A
<b>Richiesta di potenza in assenza di carico</b> in modalità risparmio energetico	20 W	
<b>Intervallo di regolazione</b>		
GMAW	30 A/15,5 V – 100 A/19 V	30 A/15,5 V – 180 A/23 V
SMAW	10 A/20,4 V – 80 A/23,2 V	10 A/20,4 V – 150 A/26 V
<b>Carico ammesso con GMAW</b>		
Tempo caldo del 25%	100 A / 19 V	180 A / 23 V
Ciclo di lavoro 60%	64,5 A / 17,2 V	116 A / 19,8 V
Tempo caldo di saldatura 100%	50 A / 16,5 V	90 A / 18,5 V
<b>Carico ammesso con SMAW</b>		
Tempo caldo del 25%	80 A / 23,2 V	150 A / 26 V
Ciclo di lavoro 60%	52 A / 22,1 V	97 A / 23,9 V
Tempo caldo di saldatura 100%	40 A / 21,6 V	75 A / 23 V
<b>Fattore di potenza alla corrente massima</b>		
GMAW	0,8	
SMAW	0,8	
<b>Efficienza alla corrente massima</b>		
GMAW	82,7%	
SMAW	82,7%	
<b>Tensione a circuito aperto, U<sub>0</sub> max</b>	78 V	
<b>Temperatura di esercizio</b>	Da -10 a +40 °C (da +14 a 104 °F)	
<b>Temperatura durante il trasporto</b>	Da -20 a +55°C (da -4 a +161°F)	
<b>Pressione sonora costante in fase di inattività</b>	<66 db	
<b>Gamma di velocità di avanzamento del filo</b>	2 - 16,5 m/min (75~650 poll./min)	
<b>Dimensioni bobina</b>	100 mm (4 poll.) 200 mm (8 poll.)	
<b>Diametro del filo</b>		
GMAW	0,6 – 0,8 mm (,023–,030 poll.)	

	<b>Rogue EM 180</b>
FCAW	0,8 – 0,9 mm (,030–,035 poll.)
<b>Spessore massimo del materiale</b>	
Acciaio dolce	24 ga - 0,5-10 mm (3/8 poll.)
Alluminio	16 ga. - 1,5-10 mm (3/8 poll.)
<b>Dimensioni l × p × a</b>	590 × 220 × 385 mm (23,2 × 8,7 × 15,2 poll.)
<b>Peso</b>	16,2 kg (35,6 lb)
<b>Classe di protezione</b>	IP23S
<b>Classe di applicazione</b>	<b>S</b>

**Tempo caldo di saldatura**

Il tempo caldo di saldatura indica il tempo, espresso in percentuale di un periodo di dieci minuti, per cui è possibile saldare o tagliare ad un certo carico senza causare sovraccarichi. Il tempo caldo di saldatura è valido per una temperatura di 40 °C o inferiore.

**Classe di protezione**

Il codice **IP** definisce la classe di protezione, vale a dire il grado di protezione dalla penetrazione di corpi solidi o acqua.

Gli apparecchi contrassegnati **IP23S** sono destinati all'utilizzo al chiuso e all'aperto, tuttavia non devono essere utilizzati in presenza di precipitazioni.

**Classe di applicazione**

Il simbolo **S** indica che l'alimentatore è progettato per l'uso in aree con maggiori pericoli elettrici.

## 4 INSTALLAZIONE

L'installazione deve essere effettuata da un professionista.

**AVVISO!**

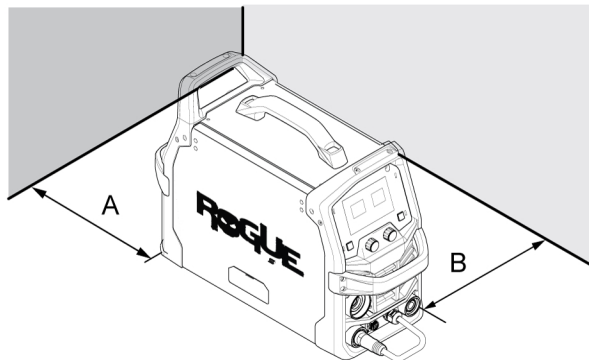
Questo prodotto è destinato ad impieghi industriali. In ambito domestico esso può causare interferenze radio. L'adozione di precauzioni adeguate è di responsabilità dell'utente.

**AVVISO!**

Rimuovere il materiale di imballaggio prima dell'uso. Non bloccare le prese d'aria sulla parte anteriore o posteriore del generatore di saldatura.

### 4.1 Posizione

Posizionare il generatore in modo che gli ingressi e le uscite dell'aria di raffreddamento non siano ostruiti.

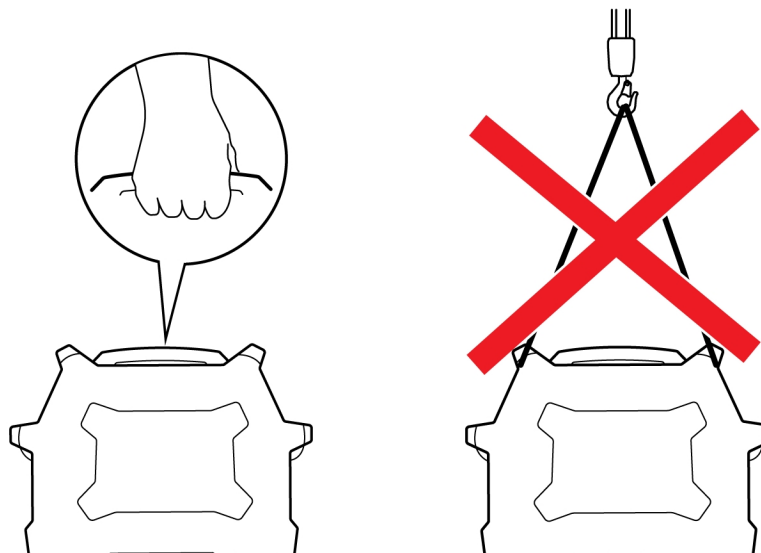


A. Minimo 8 poll. (200 mm)

B. Minimo 8 poll. (200 mm)

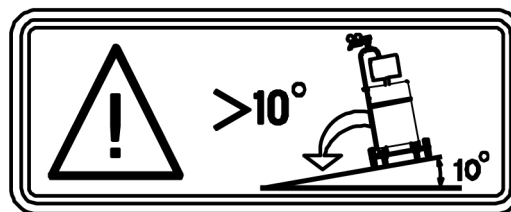
### 4.2 Istruzioni per il sollevamento

Il generatore può essere sollevato afferrando le maniglie.



**ATTENZIONE!**

Fissare l'apparecchio, specialmente se il terreno è in pendenza o non è uniforme.



### 4.3 Alimentazione elettrica di rete

La tensione di alimentazione deve essere di 230 V AC  $\pm 15\%$  o 120 V  $\pm 15\%$ . Una tensione troppo bassa può causare prestazioni di saldatura scadenti. Una tensione di alimentazione eccessiva causerebbe il surriscaldamento dei componenti, con il conseguente potenziale guasto degli stessi. Contattare il fornitore di energia elettrica di zona per informazioni sul tipo di servizi disponibili, sul corretto collegamento e per richiedere un'ispezione.

Il generatore deve soddisfare i seguenti requisiti:

- Deve essere installato correttamente, se necessario da un elettricista qualificato.
- Deve essere correttamente collegato a terra (dal punto di vista elettrico), in conformità alle normative locali.
- Deve essere collegato a un fusibile e a un punto di alimentazione appropriati come indicato nella tabella seguente.

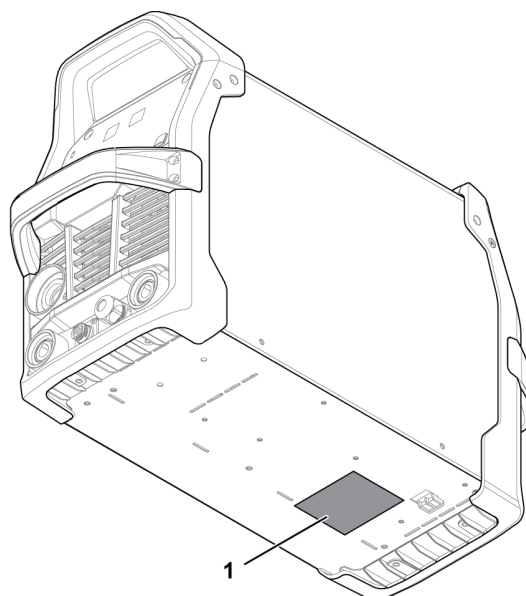
**AVVISO!**

Scollegare l'alimentazione e applicare le procedure di "blocco/contrassegno" per la sicurezza. Verificare che l'interruttore di sconnessione dell'alimentazione in ingresso sia bloccato (blocco/contrassegno) in posizione "aperta" PRIMA di rimuovere i fusibili di alimentazione in ingresso. Il collegamento/scollegamento deve essere eseguito da persone competenti.

**NOTA:**

Impiegare il generatore di saldatura conformemente alle norme pertinenti in vigore nel Paese di utilizzo e locali.

#### 1. Targhetta identificativa



## 4.4 Dimensioni consigliate di fusibili e cavi



### ATTENZIONE!

La mancata osservanza delle seguenti raccomandazioni della guida all'assistenza elettrica potrebbe comportare il rischio di scosse elettriche o incendi. Tali raccomandazioni si riferiscono a un circuito dedicato con dimensioni adeguate alla tensione nominale in uscita e al ciclo di lavoro del generatore di saldatura

Tensione di alimentazione	120 V CA	230 V CA
Corrente di ingresso alla potenza massima	20 A	23 A
Tensione massima consigliata per il fusibile* o l'interruttore automatico	25 A	
* Fusibile ritardato		
Corrente massima per il fusibile o l'interruttore automatico	32,0 A	
Dimensioni minime consigliate per il cavo	2,5 mm <sup>2</sup> (14 AWG)	
Lunghezza massima consigliata per la prolunga	100 m (325 piedi)	
Dimensioni minime consigliate per il conduttore di messa a terra	2,5 mm <sup>2</sup> (14 AWG)	

### Alimentazione dai generatori

Il generatore può essere alimentato da vari tipi di generatori. Tuttavia, alcuni potrebbero non essere in grado di fornire un'alimentazione sufficiente per un funzionamento corretto. Si consiglia di utilizzare generatori con AVR (Automatic Voltage Regulation) o con regolazione equivalente o superiore e una potenza nominale di 7 kW.

## 5 FUNZIONAMENTO

Le norme generali di sicurezza per la movimentazione dell'apparecchio sono riportate nel capitolo "SICUREZZA" del presente manuale. Leggerle attentamente prima di iniziare ad utilizzare l'apparecchio!



**ATTENZIONE!**

Gli organi rotanti possono causare lesioni. Prestare la massima attenzione.



**ATTENZIONE!**

Scarica elettrica! Non toccare il pezzo da saldare o la testa di saldatura durante l'operazione!



**ATTENZIONE!**

Assicurarsi che i pannelli laterali siano chiusi mentre l'apparecchio è in funzione.



**ATTENZIONE!**

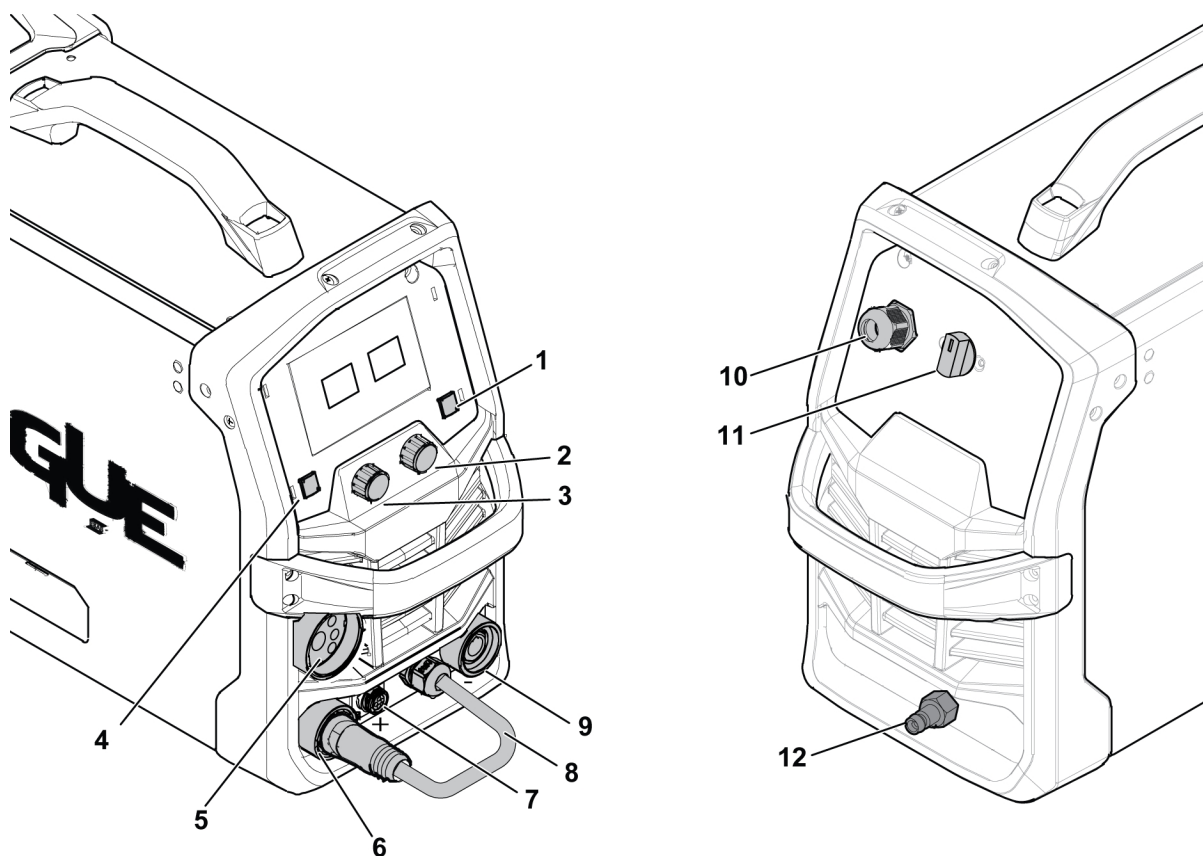
Serrare il dado di bloccaggio della bobina per impedire che scivoli giù dal mozzo.



**NOTA:**

Durante gli spostamenti dell'apparecchio utilizzare l'apposita maniglia. Non tirare mai i cavi.

## 5.1 Collegamenti



- |                                                                                               |                                                                          |
|-----------------------------------------------------------------------------------------------|--------------------------------------------------------------------------|
| 1. Pulsante - Dinamica dell'arco, comando di attivazione                                      | 7. Presa di controllo del grilletto della torcia e della torcia a bobina |
| 2. Encoder - Regola la velocità di avanzamento del filo e seleziona le variabili di saldatura | 8. Cavo di inversione polarità                                           |
| 3. Encoder - Regola il controllo della tensione e seleziona le variabili di saldatura         | 9. Morsetto elettrodo negativo [-]                                       |
| 4. Selettore a pulsante - Variabili di saldatura                                              | 10. Cavo di alimentazione di rete                                        |
| 5. Collegamento della torcia GMAW e della torcia a bobina                                     | 11. Interruttore ON/OFF dell'alimentazione di rete                       |
| 6. Morsetto elettrodo positivo (+)                                                            | 12. Ingresso gas                                                         |

## 5.2 Collegamento dei cavi - Saldatura, ritorno e inversione di polarità

Il generatore dispone di due connettori per il collegamento dei cavi di saldatura e di ritorno: un morsetto elettrodo negativo [-] (9) e un morsetto positivo [+] (6), vedere *"Collegamenti"*, pagina 14.

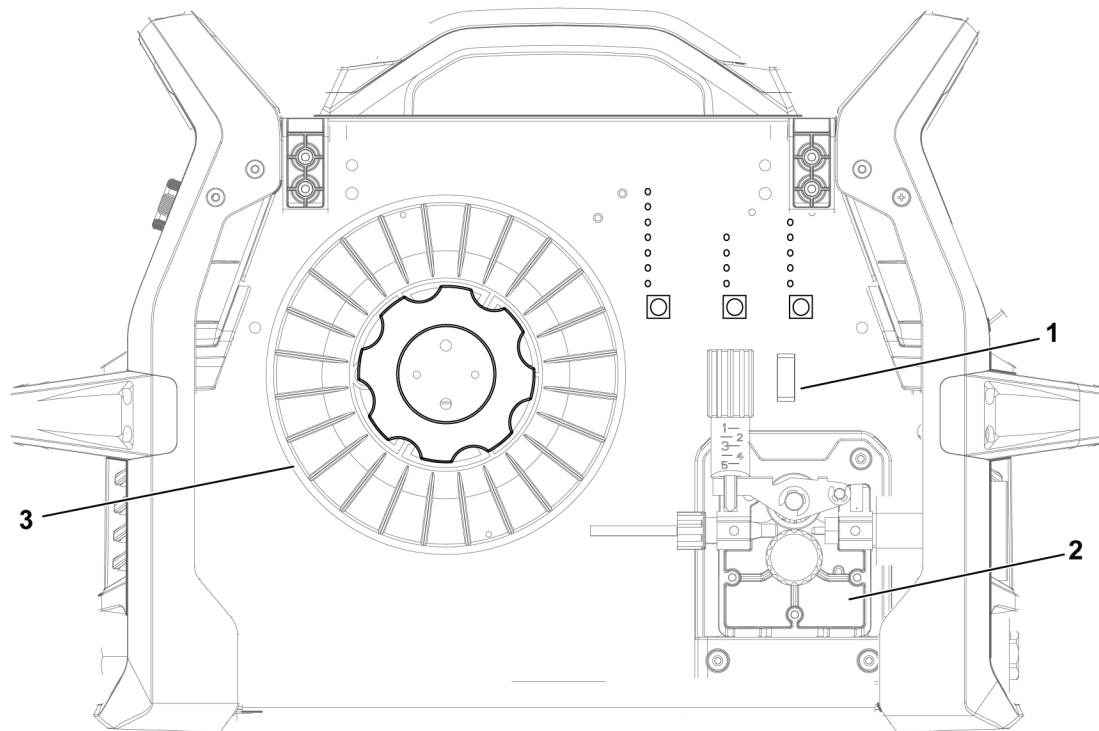
Il cavo di inversione della polarità viene utilizzato per selezionare la polarità corretta per la potenza di saldatura. La polarità corretta è determinata dal filo selezionato per completare la saldatura. Per configurare la macchina in modo che funzioni con l'elettrodo positivo, inserire e fissare il cavo di inversione della polarità nel morsetto positivo [+] e il cavo di ritorno nel morsetto negativo [-]. Assicurarsi che tutti i collegamenti siano serrati. Fissare il morsetto al pezzo in un luogo pulito e privo di detriti.



### NOTA:

Alcuni fili sono consigliati per l'uso con polarità negativa, come il filo animato autoschermato. Seguire le raccomandazioni dei produttori di fili.

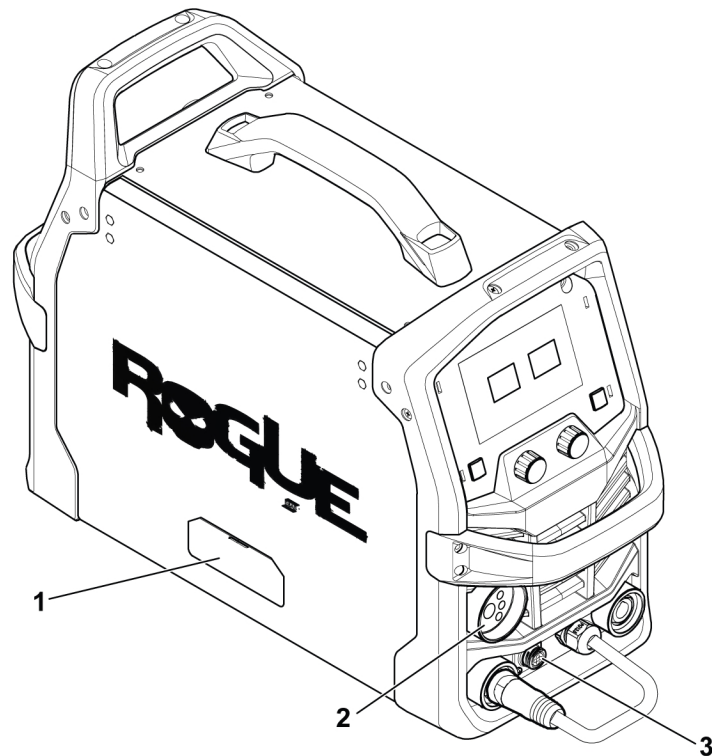
### 5.3 Schema del sistema di azionamento



- 1. Avanzamento filo / spurgo dei gas
- 2. Meccanismo di avanzamento del filo
- 3. Bobina di filo

### 5.4 Collegamento di MXL 201 all'adattatore centrale

- 1) Controllare che il tubo guida filo sia installato correttamente.
- 2) Inserire la spina centrale nella presa di accoppiamento sull'alimentatore e serrare saldamente il dado dell'adattatore per fissarlo.
- 3) Assicurarsi che l'adattatore centrale e la presa di accoppiamento siano collegati correttamente tirando il cavo coassiale della torcia. Non dovrebbe esserci alcun movimento.

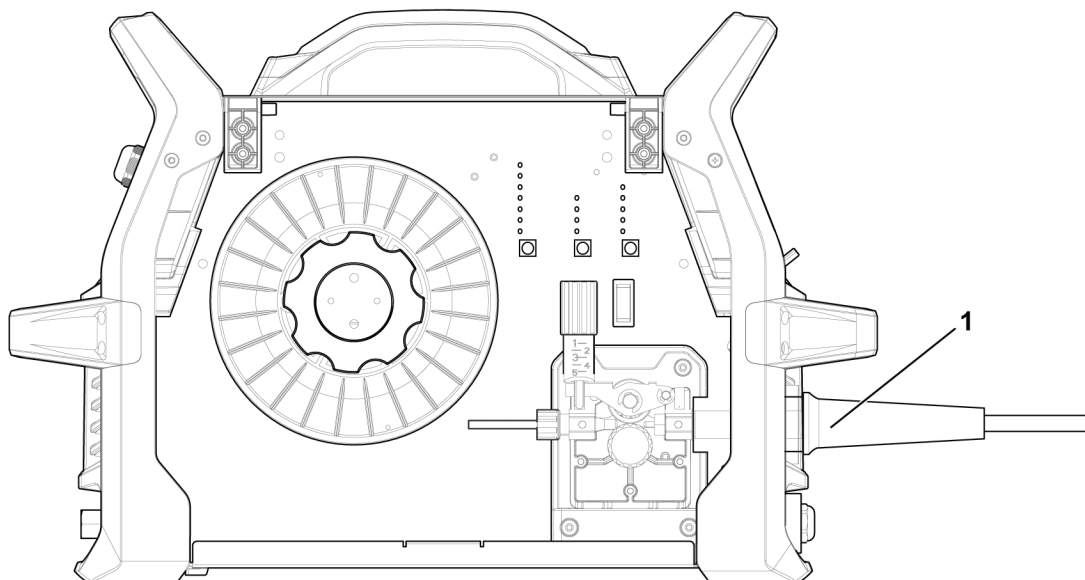


- 1. Sportello del vano di alimentazione del filo
- 2. Presa della torcia
- 3. Presa del telecomando



**ATTENZIONE!**

L'alimentazione principale deve essere scollegata.



- 1. Presa della torcia

## 5.5 Inserimento e sostituzione del filo

Rogue EM 180 può essere usato con bobine di dimensioni pari a 100 mm (4 poll.) e 200 mm (8 poll.). Vedere il capitolo "DATI TECNICI" per informazioni sulle dimensioni adatte a ciascun tipo di filo.



### ATTENZIONE!

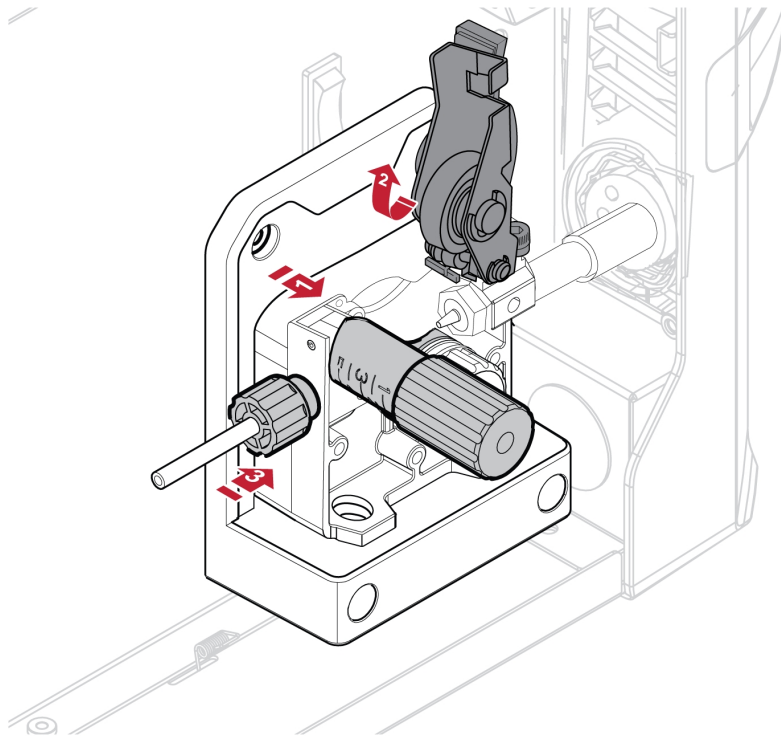
Non posizionare né rivolgere la torcia verso il viso, le mani o il corpo, poiché ciò potrebbe causare lesioni personali.



### ATTENZIONE!

Rischio di schiacciamento durante la sostituzione della bobina! **Non** utilizzare guanti di sicurezza quando si inserisce il filo di saldatura tra i rulli di trascinamento.

- 1) Aprire lo sportello laterale della bobina.
- 2) Rilasciare il braccio del rullo di pressione facendo leva per spingere la vite di registrazione della tensione verso di sé (1).
- 3) Sollevare il braccio del rullo di pressione (2).
- 4) Partendo con il filo di saldatura GMAW dalla parte inferiore della bobina, introdurre il filo dell'elettrodo nella guida di ingresso (3), fra i rulli, quindi nella guida di uscita e infine nella torcia GMAW. Assicurarsi che il filo sia allineato con la scanalatura corretta nel rullo di azionamento.
- 5) Serrare nuovamente il braccio del rullo di pressione e la vite di registrazione della tensione del filo, quindi regolare la pressione, se necessario.
- 6) Tenendo il cavo della torcia GMAW quanto più possibile in orizzontale, introdurre il filo nella torcia GMAW premendo il tasto di avanzamento del filo o il grilletto.
- 7) Chiudere lo sportello laterale della bobina.

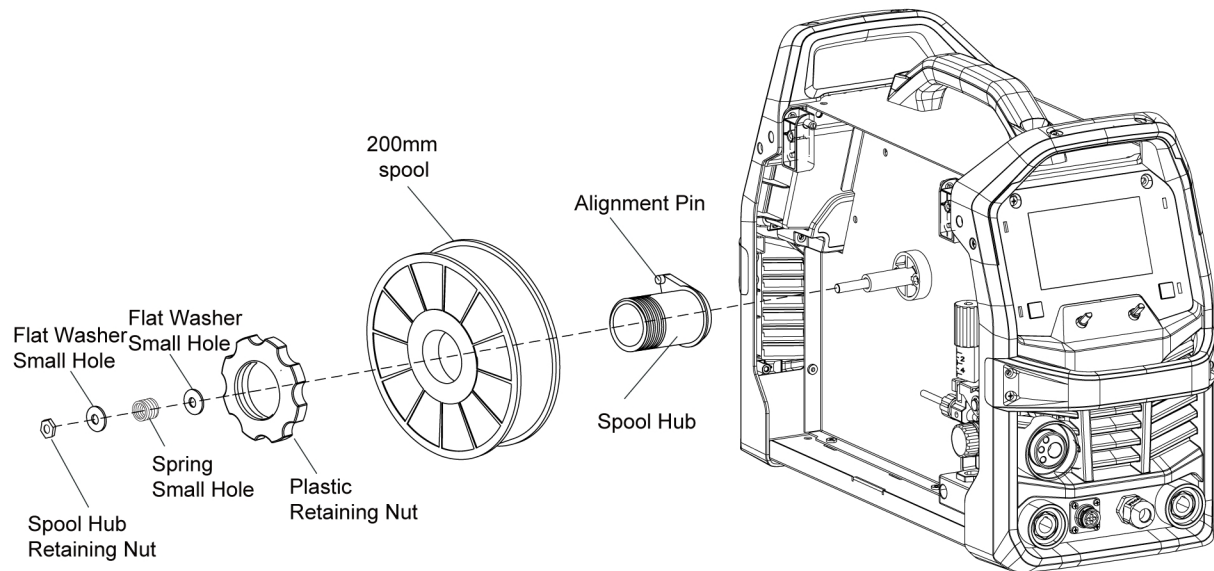


### 5.5.1 Saldatura con filo in alluminio

Per garantire i migliori risultati di saldatura dell'alluminio con MXL 210, utilizzare una guida in Teflon e un rullo di azionamento scanalato a U e mantenere il condotto della torcia il più diritto possibile.

### 5.5.2 Installazione di una bobina da 5 kg (200 mm)

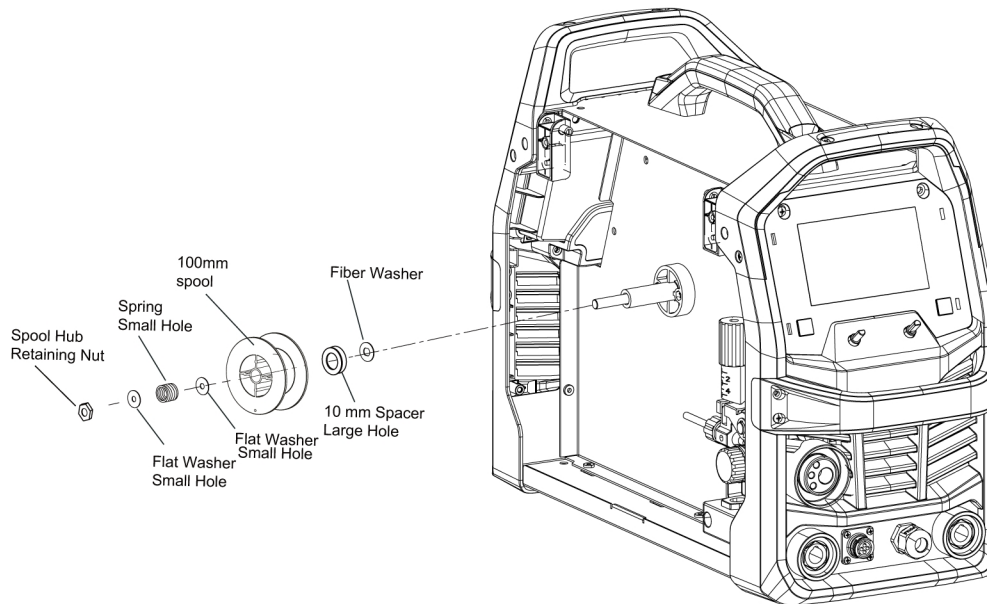
Per montare una bobina da 5 kg (diametro 200 mm), montare le parti nella sequenza mostrata nella figura seguente. Per installare la bobina di filo, attenersi alla procedura riportata di seguito.



- 1) Rimuovere il dado di fermo in plastica.
- 2) Posizionare la bobina di filo sul mozzo, caricandola in modo che il filo esca dalla parte inferiore della bobina mentre la bobina ruota in senso antiorario. Assicurarsi di allineare il perno di allineamento della spola sul mozzo con il foro di accoppiamento nella bobina di filo.
- 3) Riposizionare il dado di fermo in plastica fino a quando sarà stretto contro la bobina di filo.

### 5.5.3 Installazione di una bobina da 1 kg (100 mm)

Per montare una bobina da 1 kg (diametro 100 mm), montare le parti nella sequenza mostrata nella figura seguente. Per installare la bobina di filo, attenersi alla procedura riportata di seguito.



- 1) Rimuovere il dado di fermo in plastica.
- 2) Posizionare la bobina di filo sul mozzo, caricandola in modo che il filo esca dalla parte inferiore della bobina mentre la bobina ruota in senso antiorario. Assicurarsi di allineare il perno di allineamento della spola sul mozzo con il foro di accoppiamento nella bobina di filo.
- 3) Riposizionare il dado di fermo in plastica fino a quando sarà stretto contro la bobina di filo.

## 5.6 Impostare la pressione del gruppo trainafilo

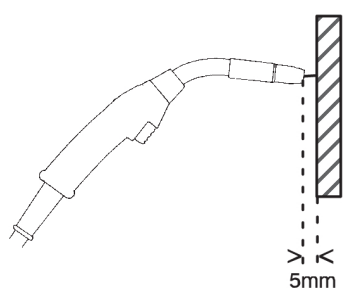


Figura A

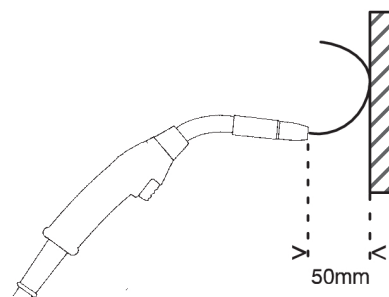


Figura B

Iniziare controllando che il filo scorra senza impedimenti attraverso la relativa guida. Quindi impostare la pressione dei rulli di pressione del gruppo trainafilo. È importante che la pressione non sia troppo elevata.

Per verificare se la pressione di avanzamento impostata è corretta, far avanzare il filo verso un oggetto isolato, ad es. un pezzo di legno.

Tenendo la torcia di saldatura a circa 5 mm (0,2 poll.) dal pezzo di legno (figura A), i rulli di trascinamento dovrebbero scorrere.

Tenendo la torcia di saldatura a circa 50 mm (2 poll.) dal pezzo di legno, il filo dovrebbe avanzare e piegarsi (figura B).

Il mozzo della bobina del filo incorpora un freno a frizione che viene regolato durante la produzione per garantire una frenata ottimale. Se necessario, è possibile eseguire una regolazione ruotando in senso orario la vite ad alette all'interno dell'estremità aperta del mozzo per stringere il freno. Una regolazione corretta farà sì che la circonferenza della bobina del filo continui non oltre 1/8 poll. -3/16 poll. (3-5 mm) dopo che il grilletto è stato rilasciato. Il filo dell'elettrodo deve essere allentato senza staccarsi dalla bobina del filo.

**AVVISO!**

La tensione eccessiva del freno provoca una rapida usura delle parti meccaniche del trainafilo, il surriscaldamento dei componenti elettrici e, eventualmente, un aumento dei casi di bruciatura della punta di contatto.

### 5.7 Sostituzione dei rulli di trascinamento/pressione

La dotazione standard include un doppio rullo di trascinamento scanalato. Sostituire il rullo di trascinamento per corrispondere al diametro del filo del metallo di apporto.

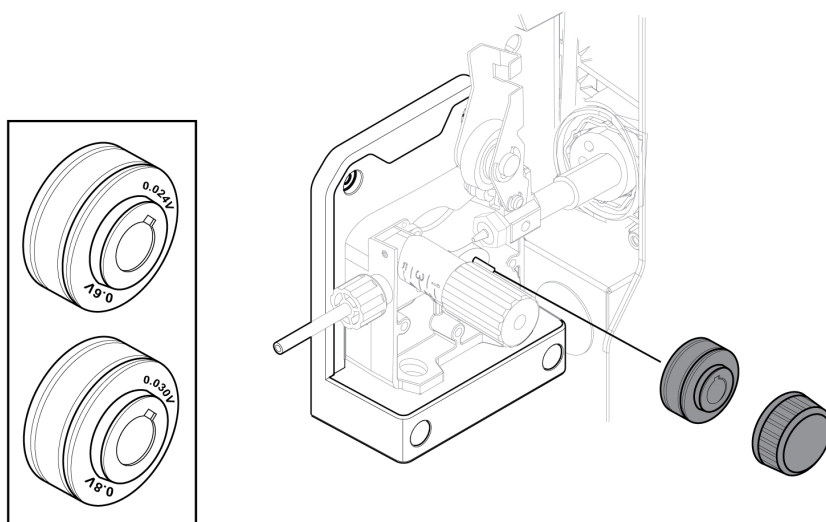
- 1) Aprire lo sportello laterale della bobina.
- 2) Rilasciare il braccio del rullo di pressione facendo leva sulla vite di registrazione della tensione.
- 3) Sollevare il braccio del rullo di pressione.
- 4) Rimuovere la vite di fermo del rullo di trascinamento ruotandola in senso antiorario.
- 5) Sostituire il rullo di trascinamento.
- 6) Serrare la vite di fermo del rullo di trascinamento ruotandola in senso orario.
- 7) Serrare il braccio del rullo di pressione e la vite di registrazione della tensione del filo.
- 8) Chiudere lo sportello laterale della bobina.

**NOTA:**

L'indicazione visiva sulla superficie del rullo di azionamento indica il diametro della scanalatura all'interno del rullo di azionamento e la scanalatura utilizzata per il diametro del filo selezionato.

**NOTA:**

Assicurarsi di non perdere la chiave posizionata sull'albero del motore di azionamento. Per un corretto funzionamento, tale chiave deve essere in posizione e allineata alla fessura del rullo di azionamento.



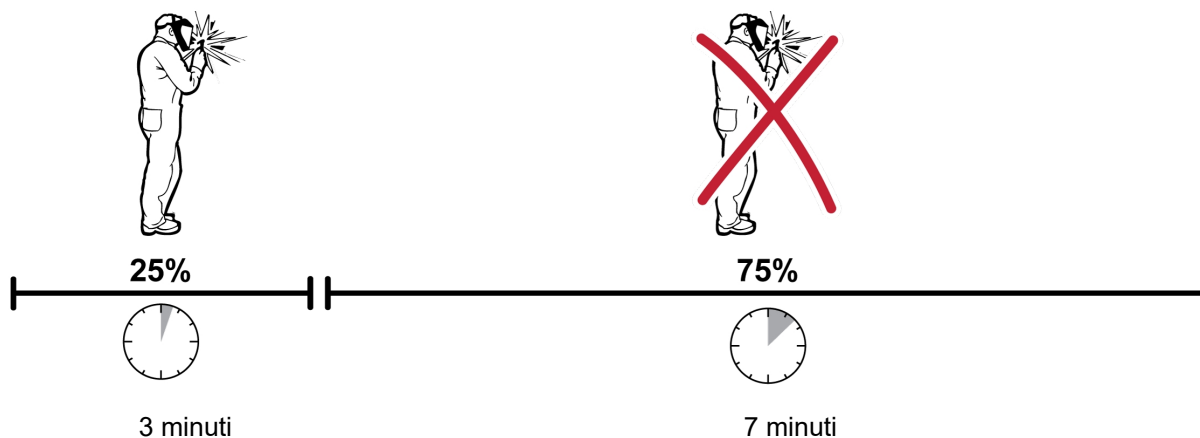
## 5.8 Gas di protezione

La scelta di un gas di protezione adatto varia in base al materiale. In genere, l'acciaio dolce viene saldato con gas misto (Ar + CO<sub>2</sub>) o anidride carbonica (CO<sub>2</sub>). L'acciaio inossidabile viene saldato con gas misto (Ar + CO<sub>2</sub>) o Trimix (He + Ar + CO<sub>2</sub>). L'alluminio può essere saldato con gas argon (Ar) e il bronzo al silicio con gas argon puro (Ar) o (Ar + O<sub>2</sub>).

## 5.9 Tempo caldo di saldatura

Al 25% del ciclo di lavoro, Rogue EM 180 ha un'uscita della corrente di saldatura di 100 A (120 V) e 180 A (230 V). Un termostato a reimpostazione automatica proteggerà il generatore in caso venga superato il tempo caldo di saldatura.

**Esempio:** se il generatore opera a un tempo caldo di saldatura pari al 25%, fornirà l'ampereaggio nominale per un massimo di 2,5 minuti ogni 10. Nei restanti 7,5 minuti è necessario attendere che il generatore si raffreddi.



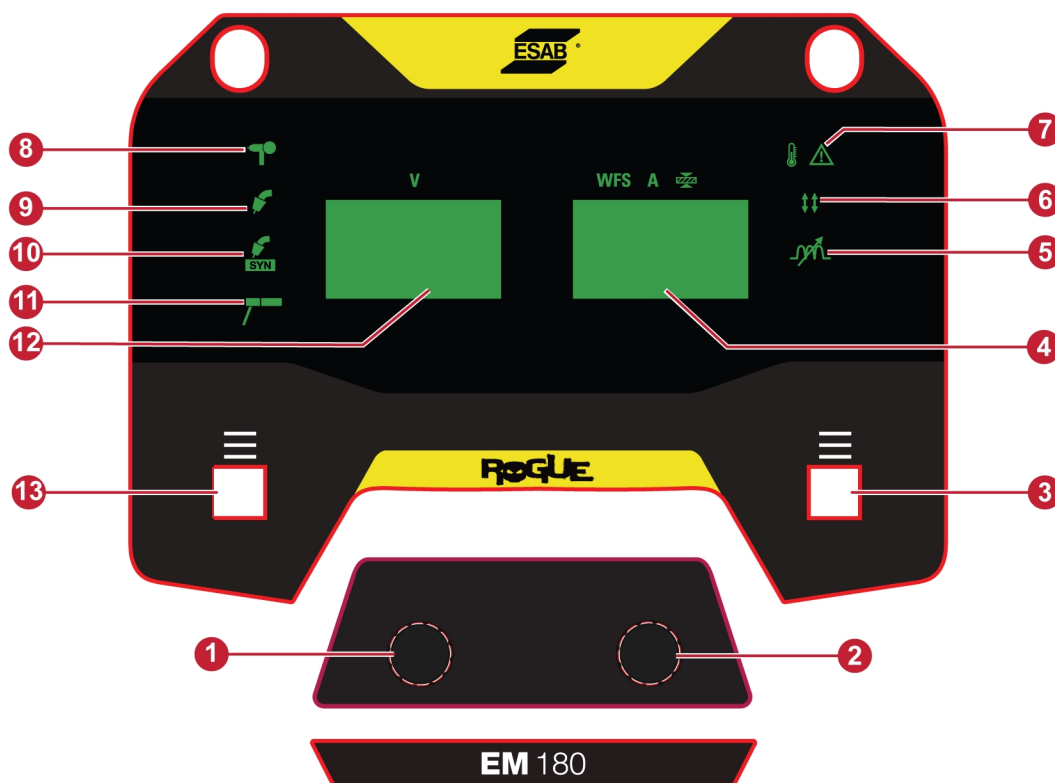
È possibile selezionare una diversa combinazione di tempo caldo e di corrente di saldatura.

## 6 INTERFACCIA UTENTE

Le norme generali di sicurezza per la movimentazione dell'apparecchio sono riportate nel capitolo "SICUREZZA" del presente manuale. Leggerle attentamente prima di iniziare ad utilizzare l'apparecchio!

Informazioni generali sul funzionamento sono disponibili nel capitolo "FUNZIONAMENTO" del presente manuale. Leggerle attentamente prima di iniziare ad utilizzare l'apparecchio!

### 6.1 Pannello di controllo esterno



- |                                                                                                                                                                                                                  |                                                                                                                                          |
|------------------------------------------------------------------------------------------------------------------------------------------------------------------------------------------------------------------|------------------------------------------------------------------------------------------------------------------------------------------|
| 1. Encoder 1 - Regola la tensione e seleziona le variabili di saldatura                                                                                                                                          | 8. LED della pistola bobina - Si accende quando si collegano i cavi del grilletto alla pistola bobina                                    |
| 2. Encoder 2 - Regola la velocità di avanzamento del filo e seleziona le variabili di saldatura                                                                                                                  | 9. LED MIG - Si accende quando è stato selezionato il processo                                                                           |
| 3. Pulsante 2 - Seleziona la dinamica dell'arco e la modalità di attivazione                                                                                                                                     | 10. LED MIG Synergic - Si accende quando è stato selezionato il processo. Utilizzo in combinazione con il pannello di controllo Synergic |
| 4. Display destro - Visualizza lo spessore del materiale o la velocità di avanzamento del filo preimpostata, la modalità di attivazione, il valore di dinamica dell'arco e i valori delle variabili di saldatura | 11. LED MMA - Si accende quando è stato selezionato il processo                                                                          |
| 5. LED di dinamica dell'arco - Si accende quando la funzione è selezionata                                                                                                                                       | 12. Display sinistro - Visualizza la tensione preimpostata e diverse variabili di saldatura                                              |
| 6. LED della modalità di attivazione - Si accende quando la funzione è selezionata                                                                                                                               | 13. Pulsante 1 - Seleziona diverse variabili di saldatura                                                                                |
| 7. Indicazione di surriscaldamento                                                                                                                                                                               |                                                                                                                                          |

## 6.2 Variabili di saldatura

Per accedere alle variabili di saldatura:

- Tenere premuto il pulsante 1 (13) per 2 secondi.
- Utilizzare l'encoder 1 (1) per selezionare la variabile di saldatura da regolare.
- Utilizzare l'encoder 2 (2) per regolare il valore.

### **Preflussaggio (PRE)**

Il preflussaggio è la durata del flusso di gas di protezione prima dell'innesco dell'arco. L'intervallo di impostazione è 0,0 – 5,0 s.

### **Avvio micrometrico (RIN)**

L'avvio micrometrico fa avanzare il filo a una velocità inferiore rispetto alla velocità di avanzamento del filo preimpostata, fino a quando entra in contatto elettrico con il pezzo da saldare, passando alla velocità di avanzamento del filo preimpostata. Impostare una percentuale della velocità di avanzamento del filo preimpostata.

### **Tempo di bruciatura (B-B)**

Il tempo di bruciatura finale rappresenta il ritardo fra il momento in cui il filo di apporto inizia a rallentare e quello in cui il generatore disattiva l'uscita di saldatura.

Un tempo di bruciatura finale troppo breve comporta la presenza di un lungo tratto di filo al termine della saldatura, con il rischio che il filo rimanga impigliato nel bagno di saldatura in solidificazione.

Un tempo di bruciatura finale troppo lungo riduce il tratto di filo sporgente e aumenta il rischio che il filo bruci fino alla punta di contatto.

### **Postflussaggio**

Il postflussaggio è la durata del flusso di gas di protezione dopo l'estinzione dell'arco. L'intervallo di impostazione è compreso tra 0,0 e 10,0 s.

## 6.3 Dinamica dell'arco e selezione del grilletto

Per accedere alle variabili di saldatura:

- Tenere premuto il pulsante 2 (3) per 2 secondi.
- Utilizzare l'encoder 1 (1) per selezionare Grilletto o Dinamica dell'arco.
- Utilizzare l'encoder 2 (2) per regolare il valore.

### **2 tempi**

Con 2 tempi, il preflussaggio del gas inizia quando si preme il grilletto della torcia di saldatura, quando la funzione è attiva. dando inizio al processo di saldatura. Rilasciando il grilletto della torcia si interrompe definitivamente la saldatura e si attiva il postflussaggio del gas (se la funzione è attiva).

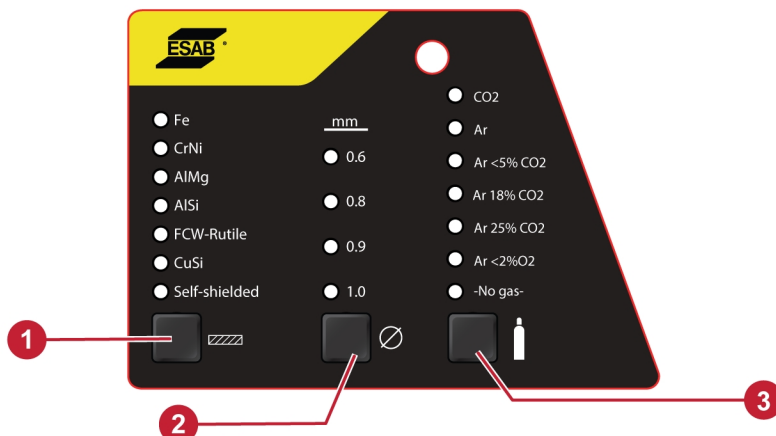
### **4 tempi**

Con 4 tempi, il preflussaggio del gas inizia quando si preme il grilletto della torcia di saldatura e l'avanzamento del filo inizia quando lo si rilascia. Il processo di saldatura continua fino a quando il grilletto della torcia non viene premuto nuovamente, l'avanzamento del filo si arresta e quando si rilascia il grilletto della torcia, il postflussaggio del gas inizia (se la funzione è attiva).

### **Dinamica dell'arco**

Utilizzato per regolare l'intensità dell'arco di saldatura. Le impostazioni di controllo dell'arco più basse rendono l'arco meno intenso, con meno schizzi di saldatura e una migliore azione di bagnatura del bagno di saldatura. Le impostazioni di controllo dell'arco più alte offrono un arco più intenso che può aumentare la penetrazione della saldatura. L'intervallo di impostazione è compreso tra -9 e +9.

## 6.4 Pannello di controllo Synergic



1. Pulsante di selezione materiale
2. Pulsante di selezione diametro filo
3. Pulsante di selezione gas

### Pulsante di selezione materiale

Utilizzarlo per selezionare il tipo di filo da saldare, in modo da ottenere caratteristiche di saldatura ottimali.

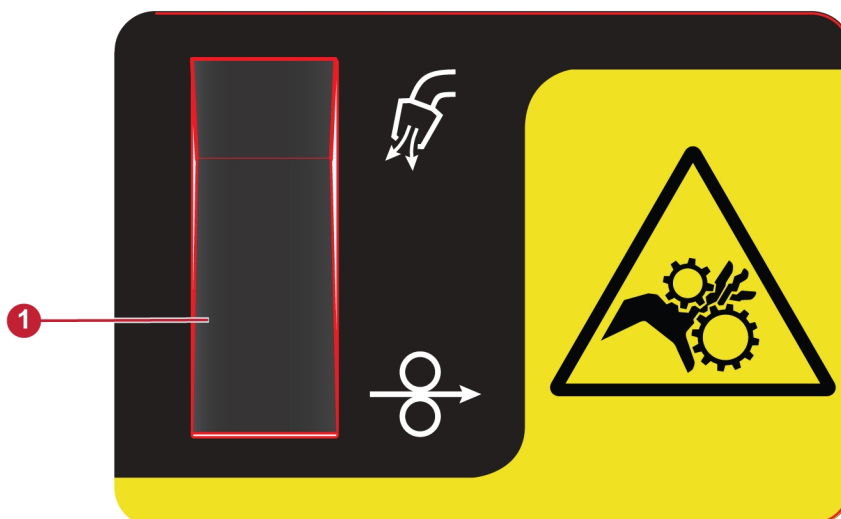
### Pulsante di selezione diametro filo

Utilizzarlo per selezionare il diametro del filo installato.

### Pulsante di selezione gas

Utilizzarlo per selezionare il tipo di gas corretto collegato all'apparecchiatura nel pannello di controllo Synergic.

## 6.5 Pulsante di avanzamento filo e spurgo del gas



1. Pulsante di avanzamento filo e spurgo del gas

L'avanzamento del filo è utilizzato per fare avanzare il filo senza tensione di saldatura attivata. Il filo avanza fintantoché si tiene premuto il pulsante. Questa funzione è attiva solo nelle applicazioni Synergic MIG e MIG. La funzione di spurgo dei gas viene utilizzata durante la misurazione del flusso del gas o per spurgare i tubi flessibili del gas dall'aria o dall'umidità prima di dare inizio alla saldatura. Lo spurgo dei gas avviene per 15 secondi quando viene premuto il tasto di spurgo o finché non viene premuto nuovamente. Lo spurgo dei gas avviene senza tensione o alimentazione del filo. Questa funzione è attiva solo nelle applicazioni Synergic MIG e MIG.

## 6.6 Guida di riferimento delle icone

	Manuale MIG		Sinergica MIG
	MMA		Indicatore di surriscaldamento
	2T, grilletto On/Off		4T, Attesa/blocco grilletto
	Pistola bobina	<b>WFS</b>	Velocità di avanzamento del filo
	Dinamica dell'arco		Spessore del materiale
<b>V</b>	Tensione	<b>A</b>	Amperaggio
	Spurgo dei gas		Avanzamento filo
	Job		Bombola di gas
	Materiale		Diametro del filo
<b>+/-</b>	Polarità		

## 7 MANUTENZIONE

**ATTENZIONE!**

Scollegare l'alimentazione della rete elettrica durante le operazioni di pulizia e manutenzione.

**AVVISO!**

Soltanto il personale in possesso delle opportune competenze nel settore elettrico (personale autorizzato) può rimuovere le coperture del prodotto o eseguire interventi di assistenza, manutenzione o riparazione dell'apparecchio per saldatura.

**AVVISO!**

Il prodotto è coperto dalla garanzia del produttore. Eventuali interventi di riparazione effettuati da centri di assistenza o personale non autorizzati invalideranno la garanzia.

**NOTA:**

Per garantire un funzionamento sicuro e affidabile, è importante una manutenzione regolare.

**NOTA:**


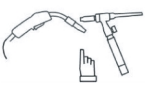


In ambienti molto polverosi, eseguire la manutenzione con maggiore frequenza.



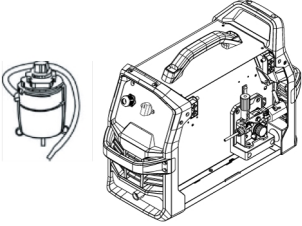
Prima di ciascun utilizzo assicurarsi che:

- Il prodotto e i relativi cavi non siano danneggiati,
- La torcia sia pulita e non danneggiata.

### 7.1 Manutenzione di routine

Pianificazione della manutenzione in condizioni normali. Controllare l'apparecchio prima di ogni utilizzo.

Intervallo	Area da sottoporre a manutenzione	
A ogni utilizzo	 Controllo visivo del regolatore e della pressione	 Controllo visivo del materiale di consumo della torcia
Settimanalmente	 Eseguire l'ispezione visiva del corpo e dei materiali di consumo della torcia	 Eseguire l'ispezione visiva di cavi e fili. Sostituire se necessario

Intervallo	Area da sottoporre a manutenzione	
Ogni 3 mesi	 <p data-bbox="600 405 863 465">Sostituire tutte le parti danneggiate</p>	 <p data-bbox="1003 405 1315 465">Pulire la parte esterna del generatore</p>
Ogni 6 mesi	 <p data-bbox="616 712 1382 840">Portare l'unità presso un centro di assistenza autorizzato per rimuovere eventuale sporcizia e polvere accumulate dall'interno. Potrebbe essere necessario eseguire questa operazione più frequentemente in condizioni di massima sporcizia.</p>	

## 7.2 Manutenzione del generatore e del trainafile

È buona norma pulire il generatore ogni volta che si sostituisce una bobina del filo.

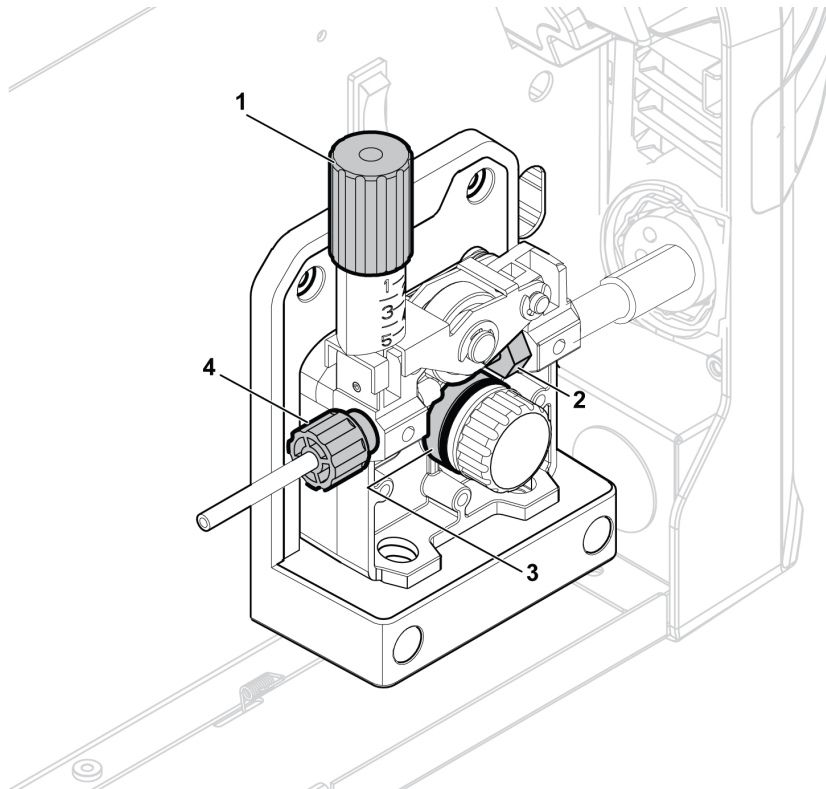


### ATTENZIONE!

Indossare sempre guanti e occhiali protettivi durante le operazioni di pulizia.

#### Procedura di pulizia del generatore e del trainafile:

- 1) Scollegare il generatore dalla presa dell'impianto elettrico.
- 2) Aprire lo sportello laterale della bobina e allentare il rullo di pressione ruotando la vite di registrazione della tensione (1) in senso antiorario e muovendola verso l'esterno.
- 3) Rimuovere la torcia, il filo e la relativa bobina.
- 4) Per pulire le feritoie di ingresso e uscita dell'aria, nonché la parte interna del generatore, utilizzare un getto di aria secca compressa a bassa pressione.
- 5) Ispezionare la guida di ingresso del filo (4), il rullo di azionamento (3) e l'ingresso della torcia (2) per verificare che non siano usurati. Se un componente è usurato, sostituirlo immediatamente. Vedere l'appendice "COMPONENTI SOGGETTI A USURA" per ordinare gli articoli di ricambio.
- 6) Rimuovere e pulire il rullo di trascinamento (3) con una spazzola morbida. Pulire il rullo di pressione collegato al trainafile con una spazzola morbida.



## 7.3 Manutenzione della torcia e del tubo guida

### Procedura di pulizia della torcia e del tubo guida:

- 1) Scollegare il generatore dalla presa dell'impianto elettrico.
- 2) Aprire lo sportello laterale della bobina e allentare il rullo di pressione ruotando la vite di registrazione della tensione (1) in senso antiorario e muovendola verso l'esterno.
- 3) Rimuovere il filo e la relativa bobina.
- 4) Rimuovere la torcia dal generatore e rimuovere la punta di contatto e l'ugello.
- 5) Pulire il tubo guida con aria compressa secca a bassa pressione attraverso l'estremità più vicina al generatore.
- 6) Rimontare la punta di contatto e l'ugello.

## 8 CODICI DI ERRORE

Il codice di errore serve per indicare che si è verificato un guasto nell'apparecchio. Gli errori sono indicati dal testo "Err" seguito dal numero di codice visualizzato nel display.

### 8.1 Descrizione dei codici di errore

I codici di errore che l'utente può gestire sono i seguenti. Se viene visualizzato qualsiasi altro codice di errore, rivolgersi a un tecnico dell'assistenza ESAB autorizzato.

Codici di errore	Titolo	Informazioni display	Descrizione	Intervento
002	Grilletto in cortocircuito	<b>Err 002</b>	Si è verificato un guasto nella torcia, nel telecomando o nel connettore a 8 pin.	Rilasciare il grilletto.
205	Alimentazione di rete insufficiente	<b>Err 205</b>	Il prodotto ha rilevato che l'alimentazione di rete in ingresso non rientra nelle specifiche del prodotto.	Assicurarsi che l'alimentazione di rete rientri nelle specifiche del prodotto.
205	Sovratensione dell'alimentazione di rete	<b>Err 205</b>	Il prodotto ha rilevato che l'alimentazione di rete in ingresso non rientra nelle specifiche del prodotto.	Assicurarsi che l'alimentazione di rete rientri nelle specifiche del prodotto.
206	Temperatura eccessiva	<b>Err 206</b>	L'unità si è surriscaldata e si è arrestata per consentire alla ventola di raffreddarsi. La saldatura può riprendere una volta che l'unità si è raffreddata.	Attendere che la temperatura si abbassi.
215	Controllo aderenza (ELETTRODO)	<b>Err 215</b>	L'elettrodo aderisce al pezzo da saldare. Interrompere il cortocircuito e spegnere e riaccendere per riprendere la saldatura.	Staccare l'elettrodo in aderenza.
216	Sovracorrente	<b>Err 216</b>	L'amperaggio di uscita ha superato il valore massimo previsto.	Ridurre le impostazioni e riprendere la saldatura.
216	Cortocircuito in uscita	<b>Err 216</b>	È stato rilevato un cortocircuito durante l'attivazione dell'uscita.	Rimuovere la condizione di cortocircuito.

## 9 RISOLUZIONE DEI PROBLEMI

Prima di richiedere l'intervento di un tecnico dell'assistenza autorizzato, eseguire i controlli indicati di seguito.

<b>Tipo di guasto</b>	<b>Intervento</b>
Porosità del metallo di saldatura	Verificare che la bombola del gas non sia vuota.
	Verificare che il regolatore del gas sia aperto.
	Verificare che il tubo di ingresso del gas non presenti fuoriuscite oppure ostruzioni.
	Verificare di avere collegato il gas corretto e che il flusso di gas in uso sia corretto.
	Mantenere al minimo la distanza fra l'ugello della torcia GMAW e il pezzo da lavorare.
	Non lavorare in aree con presenza di correnti d'aria che disturberebbero il gas di protezione.
	Prima della saldatura, assicurarsi che il pezzo da lavorare sia pulito e privo di tracce di olio o grasso sulla superficie.
Problemi di inserimento del filo	Assicurarsi che il freno del trainafilo sia regolato correttamente.
	Assicurarsi che il rullo di trascinamento sia delle dimensioni corrette e non usurato.
	Assicurarsi che sia impostata la pressione corretta sui rulli di trascinamento.
	Assicurarsi che la punta di contatto utilizzata sia quella corretta e che non sia usurata.
	Assicurarsi che il tubo guida sia delle dimensioni e del tipo corretto per il filo.
	Assicurarsi che il tubo guida non sia piegato e che non vi sia alcuna frizione fra il tubo guida e il filo.
Problemi di saldatura GMAW (MIG)	Assicurarsi che la torcia sia collegata alla polarità corretta.
	Sostituire la punta del contatto se presenta segni dell'arco nel foro che potrebbero causare un eccessivo trascinamento del filo.
	Assicurarsi che il gas di protezione, il flusso di gas, la corrente di saldatura, la velocità di avanzamento e l'angolo della torcia utilizzati siano corretti.
	Assicurarsi che il cavo entri in contatto con il pezzo in modo corretto.
Problemi di saldatura di base SMAW (MMA)	Assicurarsi che la polarità utilizzata sia corretta. Il portaelettrodo in genere è collegato al polo positivo, mentre il cavo a quello negativo.
Assenza di alimentazione/assenza dell'arco	Controllare che l'interruttore di generale si trovi su ON.
	Verificare se sul display è visualizzato un errore di temperatura.
	Verificare che l'interruttore del sistema sia attivato.
	Controllare che cavi di alimentazione, di saldatura e di ritorno siano collegati correttamente.
	Controllare che sia impostato il valore di corrente corretto.
	Controllare i fusibili dell'alimentazione in ingresso.

<b>Tipo di guasto</b>	<b>Intervento</b>
La protezione dal surriscaldamento scatta spesso	Assicurarsi che non venga superato il tempo caldo di saldatura consigliato per la corrente di saldatura in uso. Vedere la sezione "Tempo caldo di saldatura" nel capitolo "FUNZIONAMENTO".
	Verificare che gli ingressi o le uscite dell'aria non presentino ostruzioni.

## 10 ORDINAZIONE DEI RICAMBI

---



### AVVISO!

Le riparazioni e gli interventi a livello elettrico devono essere effettuati solamente da tecnici di manutenzione autorizzati da ESAB. Utilizzare solo ricambi e componenti soggetti a usura originali ESAB.

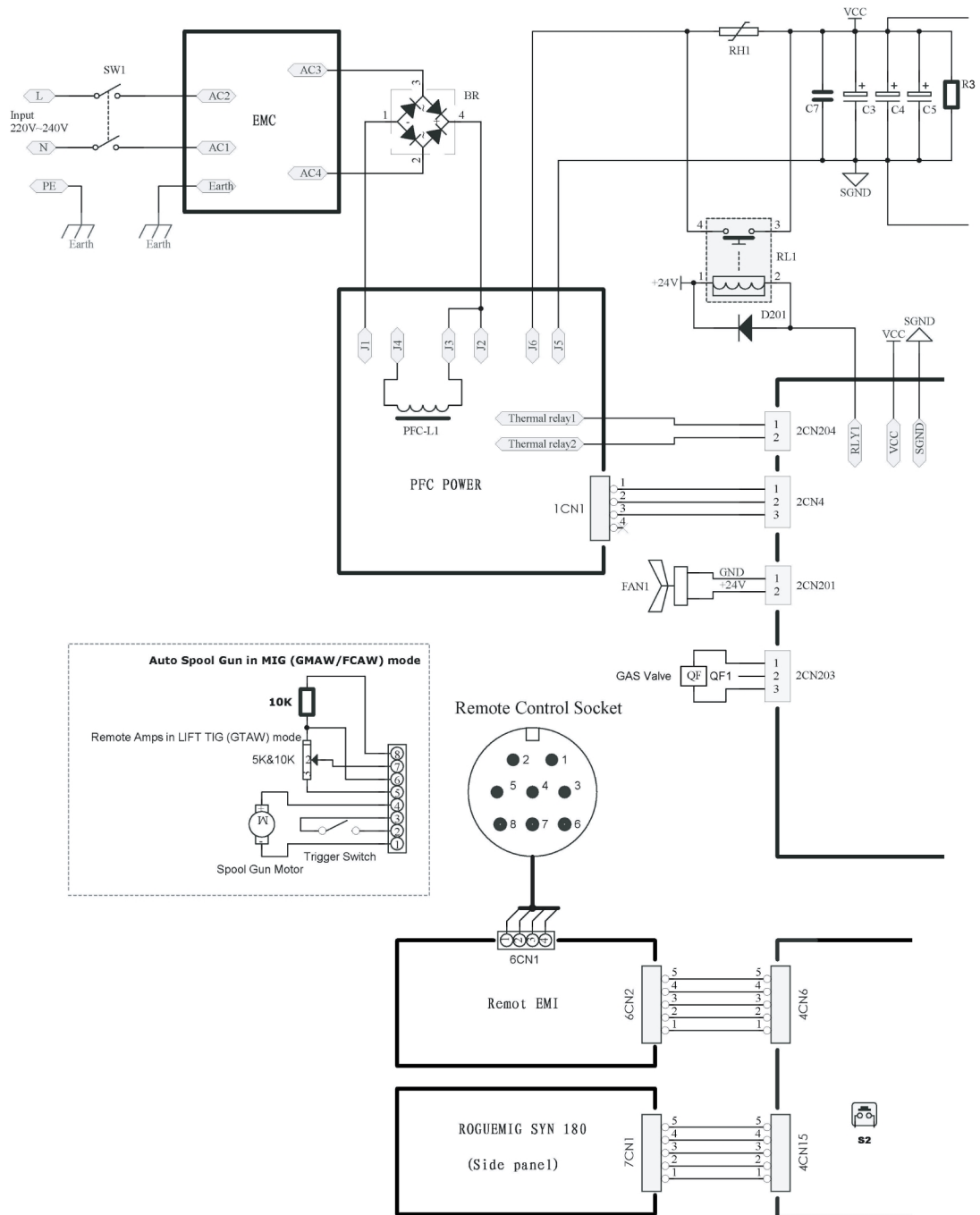
Il Rogue EM 180 è progettato e collaudato in conformità con le norme internazionali **IEC/EN 60974-1** e **IEC/EN 60974-1 Classe A**. Al completamento degli interventi di assistenza o riparazione, è responsabilità del personale che esegue il lavoro assicurarsi che il prodotto rispetti i requisiti delle norme di cui sopra.

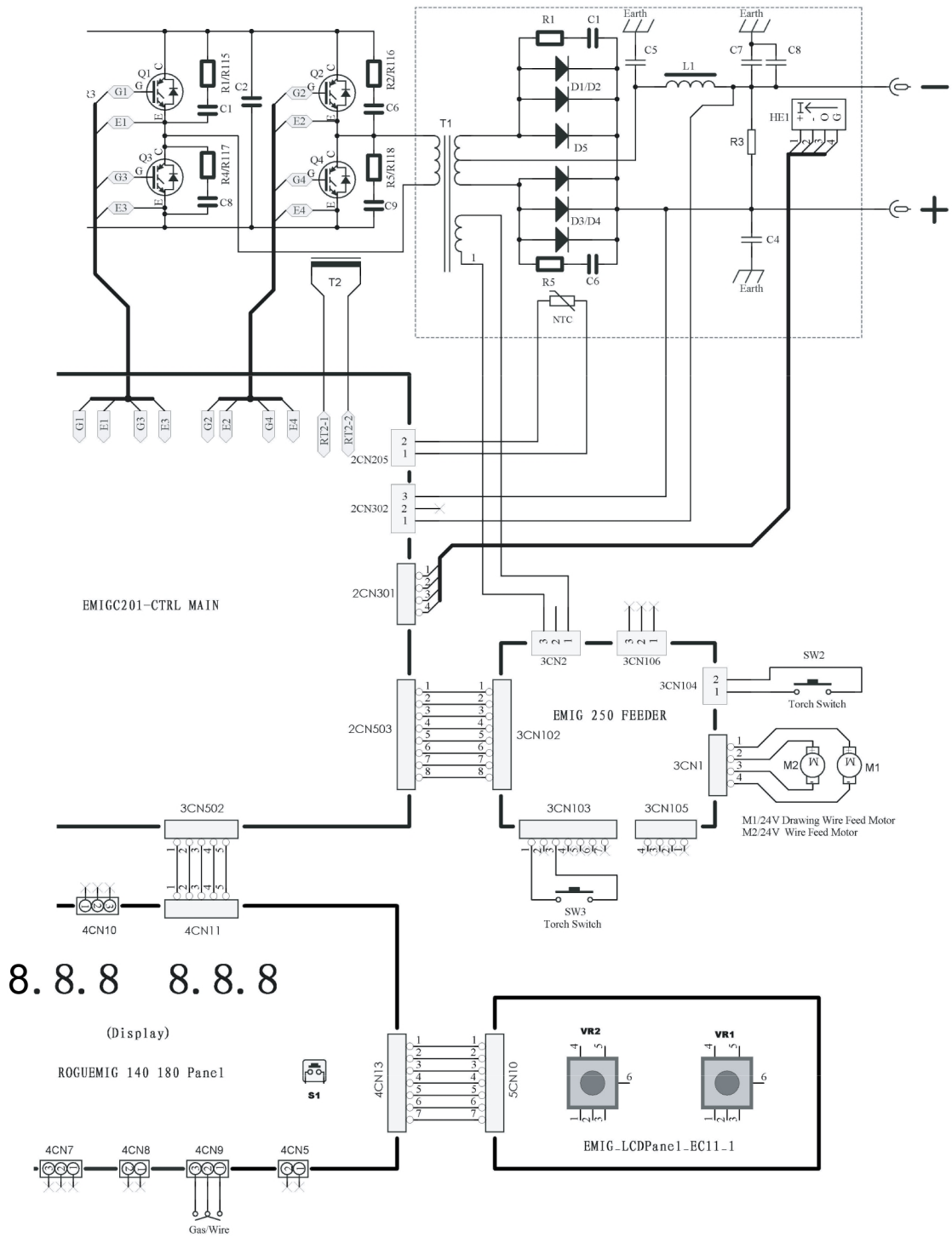
I ricambi e i componenti soggetti a usura possono essere ordinati dal più vicino rivenditore ESAB, vedere il sito Web [esab.com](http://esab.com). Al momento dell'ordine, indicare il tipo di prodotto, il numero di serie, la denominazione e il numero del ricambio specificati nell'elenco dei ricambi. In questo modo si facilita l'invio del pezzo desiderato.

L'elenco dei pezzi di ricambio è pubblicato in un documento separato che può essere scaricato dal sito Internet: [www.esab.com](http://www.esab.com)

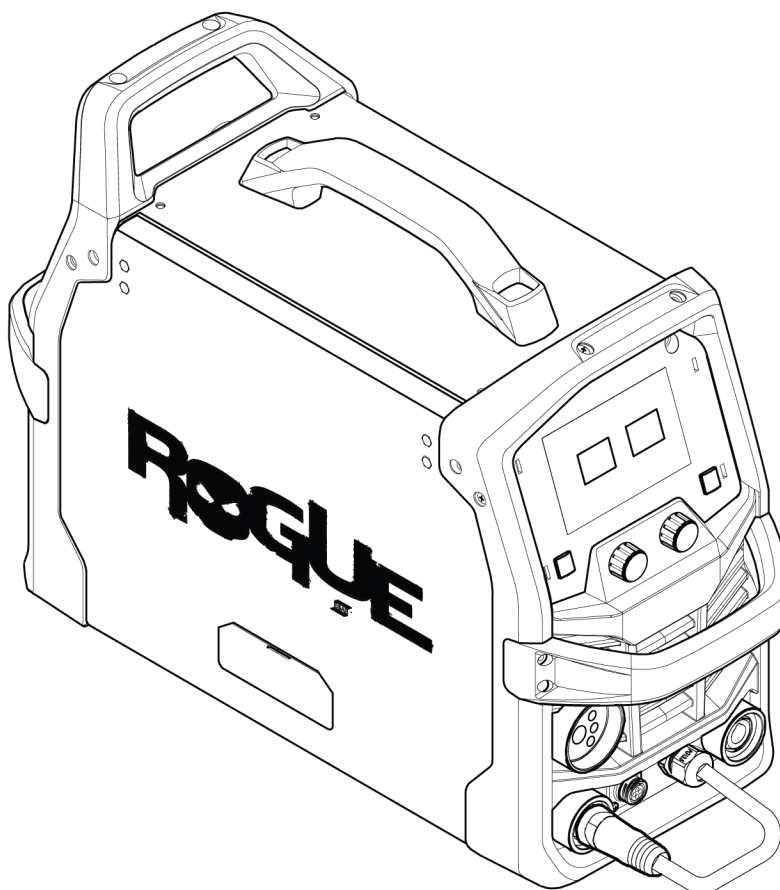
# APPENDICE

## SCHEMA ELETTRICO





## NUMERI DI ORDINAZIONE



Ordering number	Denomination	Type	Notes
0700 301 091	Power source with wire feeder	Rogue EM 180	EU

La documentazione tecnica è disponibile in Internet all'indirizzo Web: [www.esab.com](http://www.esab.com)

**COMPONENTI SOGGETTI A USURA**

<b>Numero di ordinazione</b>	<b>Denominazione</b>	<b>Dimensioni del filo</b>
	<b>Rulli di azionamento</b>	
0367 556 001	Rullo di trascinamento per V	0,6 e 0,8 mm
0367 556 002	Rullo alimentazione scanalatura a V	0,8/1,0 mm
0367 556 003	Rullo di trascinamento scanalatura a V	1,0 e 1,2 mm
0367 556 004	Rullo alimentazione scanalatura a U	1,0/1,2 mm
0349 312 497	Rullo di azionamento, con scanalatura a V	0,9/1,2 mm
0464 752 697	Rullo di avanzamento VK	0,8 / 1,0 mm
0558 102 928	Guida, ingresso, filo	
0558 102 929	Guida, uscita, filo	
0558 102 930	Chiave, albero, motore, azionamento	

## ACCESSORI

0460 330 880	<b>Carrello</b> , a 2 ruote con supporto per cilindro
0700 025 220	<b>MXL 201</b> , connettore europeo, 3 m (10 piedi)
0700 025 221	<b>MXL 201</b> , connettore europeo, 4 m (13 piedi)
0349 312 105	<b>Tubo flessibile del gas</b> , 4,5 m (15 piedi)
0700 006 901	<b>Set di cavi con morsetto di massa</b> , 3 m (10 piedi), 16 mm <sup>2</sup> , 35-50 OKC
0700 006 900	<b>Set di derivazioni portaelettrodi</b> , 3 m (10 piedi), 16 mm <sup>2</sup> , 35-50 OKC
0700 500 084	<b>MMA 4</b> , telecomando, 10 m (33 piedi)
W4014450	<b>Comando a pedale TIG</b> , 4,5 m (15 piedi), connettore a 8 pin
0700 026 630	<b>SR-17V</b> , 4 m, raffreddato a gas, OKC 50, Rmt.8, flessibile del gas 3,8 m, 5/8-18
0700 026 631	<b>SR-17V</b> , 8 m, raffreddato a gas, OKC 50, Rmt.8, flessibile del gas 3,8 m, 5/8-18





# A WORLD OF PRODUCTS AND SOLUTIONS.



Per informazioni su come contattarci, visitare il sito [esab.com](http://esab.com)

ESAB AB, Lindholmsallén 9, Box 8004, 402 77 Gothenburg, Sweden, Phone +46 (0) 31 50 90 00

[manuals.esab.com](http://manuals.esab.com)

